

TASTER TYP KB46

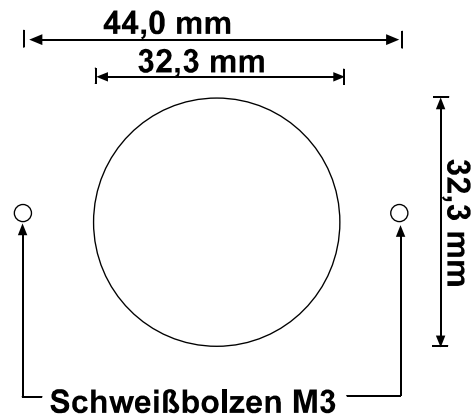
Bezeichnung / Type:	Taster KB46 Farbe BL (Blau) oder R/ (Rot), Symbol <i>Push-button KB46 BL (blue) or RT (red), Symbol</i>
Befestigungsart / Fixing :	Taster wird von der Rückseite der Frontplatte in den Durchbruch eingeführt und an Schweißbolzen verschraubt, Frontplattenstärke 2mm. <i>Mounting through the back of the panel with a thickness of 2mm.</i>
Anschlussarten / Terminals :	Variante A&B, mittels 4-poliger Schneid-Klemme Typ Molex und Schraubklemme. <i>Type A&B with 4-pole terminal Molex, Screw terminal</i>
Quittierung / Indication :	Leuchtring, 4 X LED Farbe Rot oder Blau, bzw. Alarmtaster Farbe Gelb; Symbol mitleuchtend und erhaben (taktil). <i>Indication-ring of 4 LEDs, colour of red or blue, the alert-push-button in yellow.</i>
Tasterrand / Push-button-border:	Ausführung bündig in der Frontplatte; <i>Execution colour in chromium,</i>
Symbol / Symbol:	Durchgraviert und ausgegossen, Farbe Schwarz oder Weiß.
Spannung / Voltage :	Ruftaster +24V DC oder +12 Volt DC beim Alarmtaster. <i>Push-button +24DC or Alert-push-button with +12V DC</i>

KW AUFZUGSTECHNIK GmbH TEL. ++49 (0) 6171-9895-0
 Zimmermühlenweg 69 FAX ++49 (0) 6171-9895-19
 D-61440 Oberursel www.kw-aufzugstechnik.de

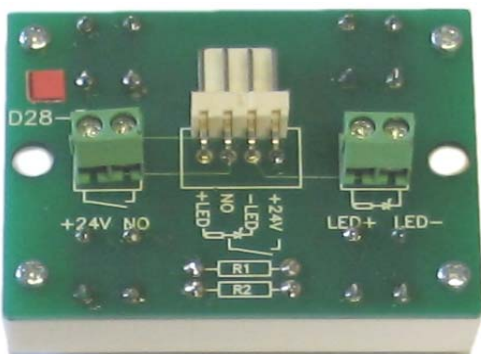
2.0 Tasterausführung / Execution: Frontseite / Frontside



3.0 Stanzmaß / Stamp-measurement:



4.0 Anschlussbelegung / Pining: Rückseite / Backside



5.0 Elektrisches Anschlussbild / Electrical mounting:

