

TASTER TYP KV46-V

Bezeichnung / Type:	Taster KV46-V Farbe BL (Blau) oder R/ (Rot), Symbol <i>Push-button KV46-V BL (blue) or RT (red), Symbol</i>
Befestigungsart / Fixing:	Taster wird von der Vorderseite der Frontplatte in den Durchbruch eingeführt und mit einem Schraubring befestigt, Frontplattenstärke bis 5mm. <i>Mounting through the front of the Panel with a thickness to 5mm.</i>
Anschlussarten / Terminals:	Variante mittels Schraubanschlüssen <i>Type with screw terminal</i>
Quittierung / Indication:	Leuchtring, 4 X LED Farbe Rot oder Blau, bzw. Alarmtaster Farbe Gelb; Symbol erhaben (taktil). <i>Indication-ring of 4 LEDs, colour of red or blue, the alert-push-button in yellow.</i>
Tasterrand / Push-button-border:	Erhaben in der Frontplatte; <i>Execution colour in chromium,</i>
Symbol / Symbol:	Tastplatte Edelstahl kugelgestrahlt, matt. Ziffer brüniert. Die Tastplatte in Schwarz ist optional lieferbar. <i>Touch plate stainless steel, shot peened, matt. Burnished digit. The touch plate is optional in nero</i>
Spannung / Voltage:	Ruftaster +24V DC <i>Push-button +24DC</i>

EN
81-70

IP54

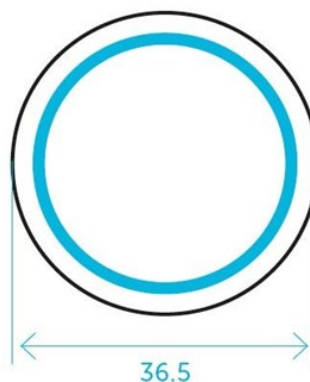
Class
2

EN
81-71

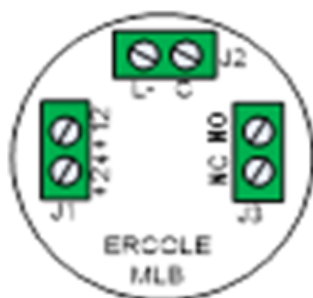
2.0 Tasterausführung / Execution: Frontseite / Frontside



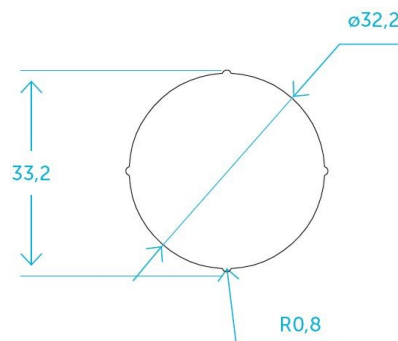
3.0 Außenmaß / Measurement:



4.0 Anschlussbelegung / Pining: Rückseite / Backside



5.0 Stanzmaß / Stamp Measurement:



KW AUFZUGSTECHNIK GmbH TEL. ++49 (0) 6171-9895-0
 Zimmersmühlenweg 69 FAX ++49 (0) 6171-9895-19
 D-61440 Oberursel www.kw-aufzugstechnik.de