

# TASTER TYP KW46

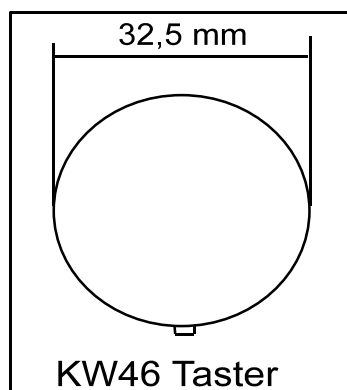
Bezeichnung / Type:	Taster KW46 Farbe BL (Blau) oder R/ (Rot), Symbol <i>Push-button KW46 BL (blue) or RT (red), Symbol</i>
Befestigungsart / Fixing :	Taster wird von der Sichtseite der Frontplatte in den Durchbruch eingeführt und eingerastet, Frontplattenstärke 2mm. <i>Mounting through the front of the panel with a thickness of 2 mm.</i>
Anschlussarten / Terminals :	Variante B, mittels 4-poliger Schneid-Klemme Typ Molex, Anschlussleitungen lieferbar. <i>Type B with 4-pole terminal Molex, Optional with wire.</i>
Quittierung / Indication :	Leuchtring, 4 X LED Farbe Rot oder Blau, bzw. Alarmtaster Farbe Gelb; <i>Indication-ring of 4 LEDs, colour of red or blue, the alert-push-button in yellow.</i>
Tasterrand / <b>Push-button-border:</b>	Erhaben (nach EN-81-70), Ausführung verchromt; <i>Execution taktil, EN-81-70, colour in chromium</i>
Symbol / Symbol:	Erhaben (nach EN-81-70), Farbe Schwarz, bzw. Alarmtaster Farbe Gelb. <i>Execution taktil, EN-81-70, black, alert-push-button in yellow.</i>
Spannung / Voltage :	Ruftaster +24V DC oder +12 Volt DC beim Alarmtaster. <i>Push-button +24DC or Alert-push-button with +12V DC.</i>

**KW AUFZUGSTECHNIK GmbH** TEL. ++49 (0) 6171-9895-0  
 Zimmermühlenweg 69 FAX ++49 (0) 6171-9895-19  
 D-61440 Oberursel www.kw-aufzugstechnik.de

## 2.0 Tasterausführung / Execution: Frontseite / Frontside

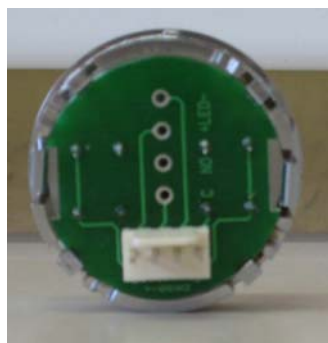


## 3.0 Stanzmaß / Stamp-measurement:



## 4.0 Anschlussbelegung / Pining:

Rückseite / Backside



## 5.0 Elektrisches Anschlussbild / Electrical mounting:

